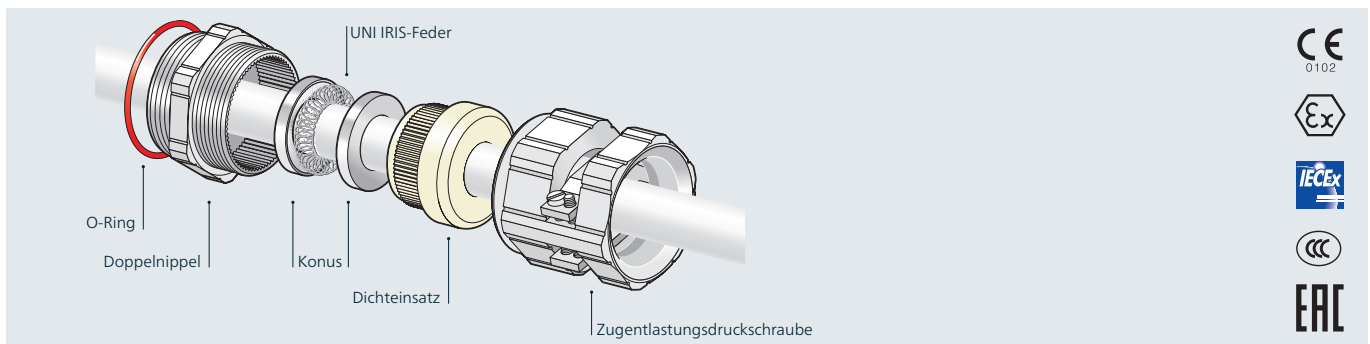


# PTB 14 ATEX 1012 | UNI Ex Klemm\*

## für abgeschirmte Leitungen mit Federkontaktierung

Die Kabel- und Leitungseinführungen (KLEs) UNI Ex Klemm\* dienen zur Einführung von flexibel verlegten Kabeln und Leitungen in einen Anschlussraum oder in ein Gehäuse eines explosionsgeschützten elektrischen Betriebsmittels der Gerätegruppe II und der Kategorien 2G/2D und 3G/3D. Bei ordnungsgemäßer Montage der KLE kann die Schutzart IP 66/IP 68 nach IEC 529 oder EN 60529 erreicht werden.

Standards		Kennzeichnung	
Zündschutzart:	Gas Explosionsgeschützt – „eb“ Staub Schutz durch Gehäuse – „tb“ Schutzart EN 60529: IP 66, IP 68 bis 10 bar	Zulassungsnummer und Kennzeichen der Prüfstelle:	☉ PTB 14 ATEX 1012 xx CE 0102 xx = Größe Anschlussgewinde
Gerätegruppe/Kategorie:	II 2G/2D	Kennzeichnung Gas:	☉ II 2G Ex eb IIC Gb
Einsetzbar in:	Zone 1, Zone 2, Zone 21 und Zone 22 (leitender Staub)	Kennzeichnung Staub:	☉ II 2D Ex tb IIIC Db IP 66/IP 68
Normen ATEX:	EN 60079-0:2012 + A11:2013, EN 60079-7:2015, EN 60079-31:2014	<b>Weitere Zertifikate</b>	
Normen IECEx:	IEC 60079-0:2017, IEC 60079-7:2015, IEC 60079-31:2013	IECEx – IECEx PTB 14.0022, EAC – RU C-DE.AX58.B.01336/21, CCC – 2021312313000364	

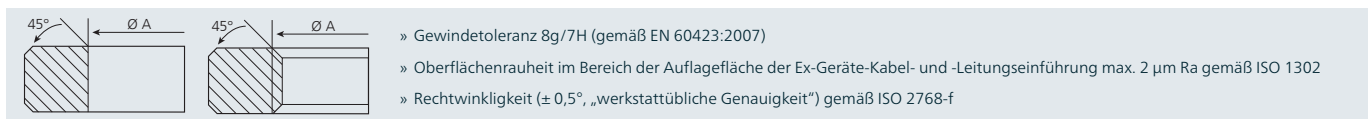


### Montagehinweise

- » Als Montagewerkzeug müssen geeignete Drehmomentschlüssel verwendet werden.
- » Mindestwandstärke beim Einbau in Geräten mit Gewindebohrungen: s = 5,0 mm (Kunststoff); 3,0 mm (Metall)
- » Mindestwandstärke beim Einbau in Geräten mit Durchgangsbohrungen: s = 2,0 mm (Kunststoff); 1,0 mm (Metall)

### Zulassungsparameter

Gewindegröße				Anzugsdrehmomente		Schlag- einwirkung	Anschlussmaße für Durchgangsbohrungen			
Metrisch	Pg	Zoll	NPT	DS-ZU	DS + DN		Metrisch Ø A mm (0/+0,2 mm)	Pg Ø A mm (0/+0,2 mm)	Zoll Ø A mm (0/+0,2 mm)	NPT Ø A mm (0/+0,2 mm)
M25 (22553...)	Pg 16	G 3/4"	1/2"	1 Nm	8 Nm	7 J	25,0	22,5	26,5	
M25 (22528...)				1 Nm	10 Nm	7 J	25,0			
M30				1 Nm	15 Nm	7 J	30,0			
M32	Pg 21	G 1"	3/4"	1 Nm	20 Nm	7 J	32,0	28,5	34,0	26,6
M34/M36				1 Nm	20 Nm	7 J	34,0/36,0			
M40	Pg 29	G 1 1/4"	1"	1 Nm	30 Nm	7 J	40,0	37,0	42,0	33,3
M45				1 Nm	30 Nm	7 J	45,0			
M50	Pg 36	G 1 1/2"	1 1/4"	1 Nm	30 Nm	7 J	50,0	47,0	49,5	42,0
	Pg 42		1 1/2"	1 Nm	30 Nm	7 J		54,0		48,1
M63	Pg 48	G 2"	2"	1 Nm	40 Nm	7 J	63,0	59,5	60,5	60,1
M75		G 2 1/2"		1 Nm	50 Nm	7 J	75,0		76,0	
M80		G 3"		1 Nm	80 Nm	7 J	80,0		88,0	



### Besondere Bedingungen und Hinweise des Herstellers

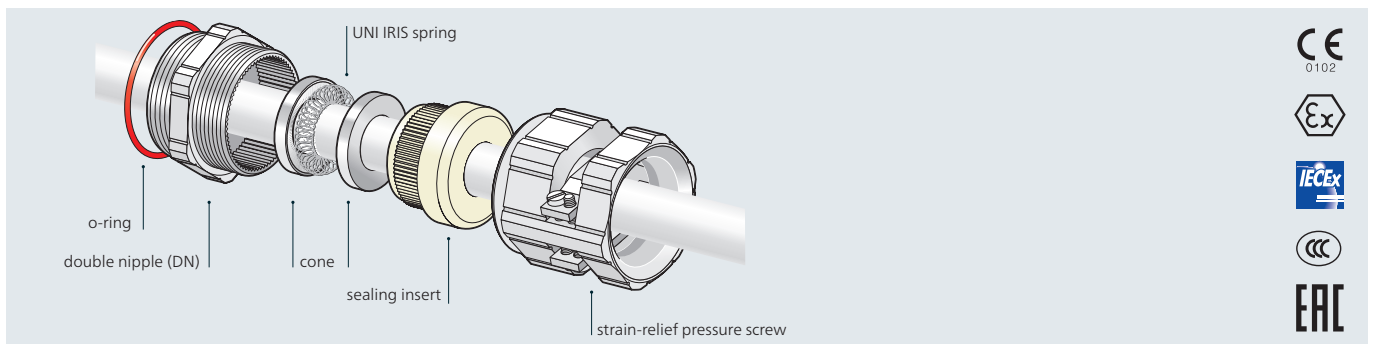
- » Die KLE ist für flexibel verlegte Leitungen und Kabel geeignet.
- » Der Anschlussraum oder das Gehäuse muss der Zündschutzart „Erhöhte Sicherheit – Ex e“ gemäß den Normen EN 60079-0:2012 + A11:2013, EN 60079-7:2015 und EN 60079-31:2014 bzw. den Normen IEC 60079-0:2017, IEC 60079-7:2015 und IEC 60079-31:2013 entsprechen.
- » Die KLE ist für Betriebsmittel mit dem Grad der mechanischen Gefahr „hoch“ nach EN 60079-0 geeignet.
- » Betriebstemperaturbereich TPE: -20 °C bis +60 °C
- » Dichtringe dürfen nicht mit dem Messer ausgeschnitten werden.

# PTB 14 ATEX 1012 | UNI Ex Clamping\*

for shielded cables with spring contact

UNI Ex Clamping\* cable glands are used to run flexibly installed cables into a terminal compartment or enclosure of explosion-proof electrical equipment of Equipment Group II and Categories 2G/2D and 3G/3D. When the cable glands are installed correctly, protection class IP 66/IP 68 per IEC 529 or EN 60529 can be achieved.

Standards		Marking	
Type of protection:	Gas explosion-proof – “eb” Dust enclosure-protected – “tb” Type of protection per EN 60529: P 66/IP 68 up to 10 bar	Certificate number and test centre ID:	Ⓢ PTB 14 ATEX 1012 xx CE 0102 xx = size of connection thread
Equipment group/category:	II 2G/2D	Gas marking:	Ⓢ II 2G Ex eb IIC Gb
For use in:	Zone 1, Zone 2, Zone 21, and 22 (conductive dust)	Dust marking:	Ⓢ II 2D Ex tb IIIC Db IP 66/IP 68
ATEX standards:	EN 60079-0:2012 + A11:2013, EN 60079-7:2015, EN 60079-31:2014	<b>Other certificates</b>	
IECEx standards:	IEC 60079-0:2017, IEC 60079-7:2015, IEC 60079-31:2013	IECEx – IECEx PTB 14.0022, EAC – RU C-DE.AXK58.B.01336/21, CCC – 2021312313000364	

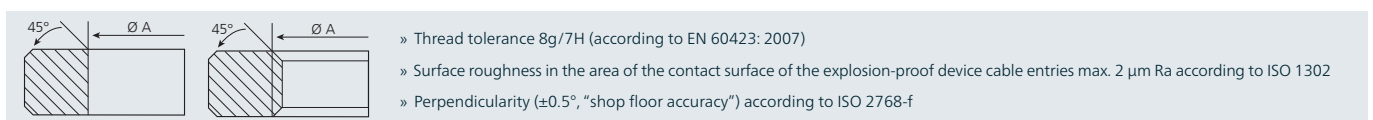


### Assembly instructions

- » Use suitable torque wrenches when assembling.
- » Minimum wall thicknesses when installing in devices with threaded holes: s = 5.0 mm (plastic); 3.0 mm (metal)
- » Minimum wall thicknesses when installing in devices with through-holes: s = 2.0 mm (plastic); 1.0 mm (metal)

### Approval parameters

Thread size				Tightening torques		Impact	Connection dimensions for through-holes			
Metric	Pg	Inch	NPT	DS-ZU	DS + DN		Metric dia. A mm (0/+0.2 mm)	Pg dia. A mm (0/+0.2 mm)	Inch dia. A mm (0/+0.2 mm)	NPT dia. A mm (0/+0.2 mm)
M25 (22553...)	Pg 16	G 3/4"	1/2"	1 Nm	8 Nm	7 J	25,0	22,5	26,5	
M25 (22528...)				1 Nm	10 Nm	7 J	25,0			
M30				1 Nm	15 Nm	7 J	30,0			
M32	Pg 21	G 1"	3/4"	1 Nm	20 Nm	7 J	32,0	28,5	34,0	26,6
M34/M36				1 Nm	20 Nm	7 J	34,0/36,0			
M40	Pg 29	G 1 1/4"	1"	1 Nm	30 Nm	7 J	40,0	37,0	42,0	33,3
M45				1 Nm	30 Nm	7 J	45,0			
M50	Pg 36	G 1 1/2"	1 1/4"	1 Nm	30 Nm	7 J	50,0	47,0	49,5	42,0
	Pg 42		1 1/2"	1 Nm	30 Nm	7 J		54,0		48,1
M63	Pg 48	G 2"	2"	1 Nm	40 Nm	7 J	63,0	59,5	60,5	60,1
M75		G 2 1/2"		1 Nm	50 Nm	7 J	75,0		76,0	
M80		G 3"		1 Nm	80 Nm	7 J	80,0		88,0	



### Special conditions and instructions of the manufacturer

- » The cable gland is suitable for flexibly installed cables.
- » The terminal compartment or enclosure must comply with type of protection “Ex e” for increased safety in accordance with EN 60079-0:2012 + A11:2013, EN 60079-7:2015 and EN 60079-31:2014 and IEC 60079-0:2017, IEC 60079-7:2015 and IEC 60079-31:2013.
- » The cable gland is suitable for equipment with a “high” risk of mechanical danger per EN 60079-0.
- » Operating temperature range of TPE: -20 °C to +60 °C
- » Sealing rings must not be cut out with a knife.