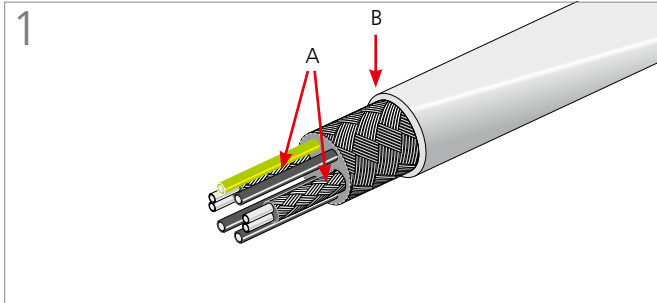
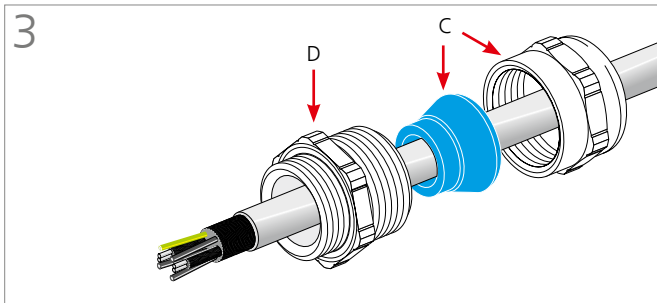
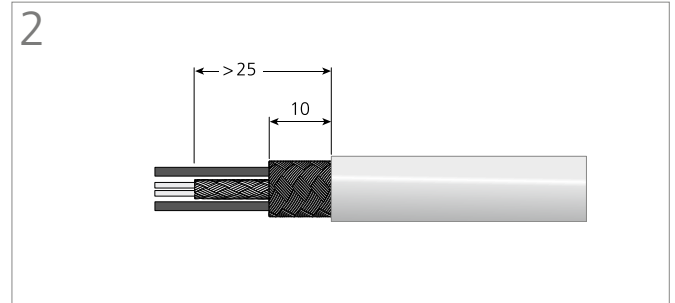


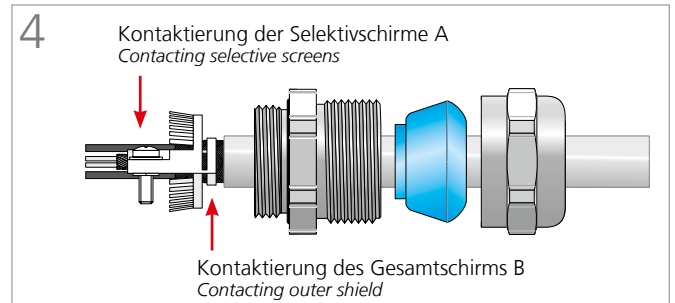
blueglobe[®] EMV mit Selektivschirmanbindung blueglobe[®] EMC with selective screen connection



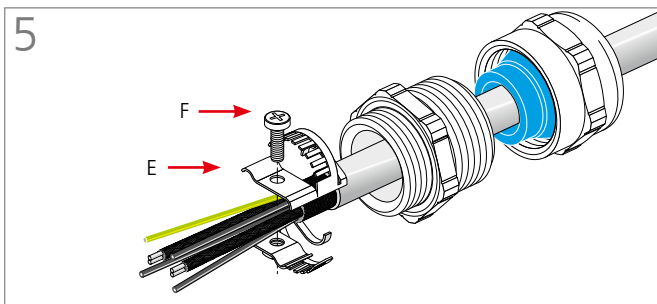
1
Leitung abmanteln, Schirme (A + B) freilegen (Bild 1 + 2)
Dismantle wire and bare shield (A + B) (fig. 1 + 2)



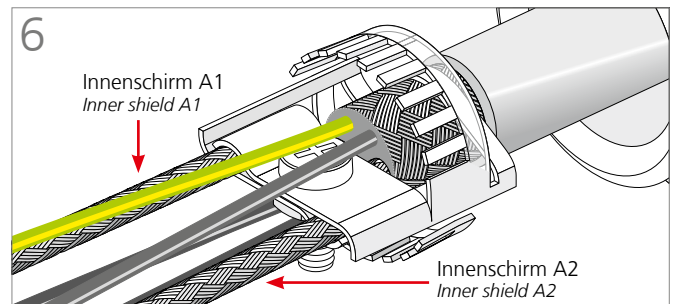
3
Druckschraube mit Dichteinsatz (C) und Verschraubungskörper (D) auf den Kabelmantel auffädeln (Abb. 3 + 4)
Push pressure screw with sealing insert (C) and gland body (D) onto the cable sheath (fig. 3 + 4)



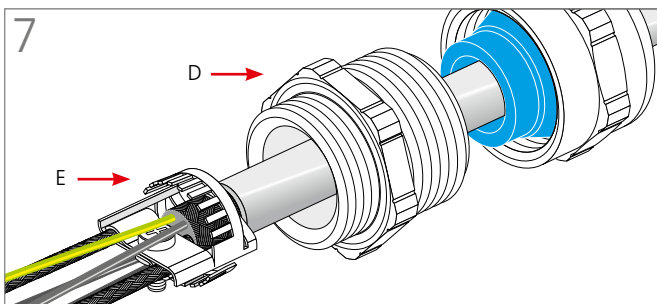
4
Kontaktierung der Selektivschirme A
Contacting selective screens
Kontaktierung des Gesamtschirms B
Contacting outer shield



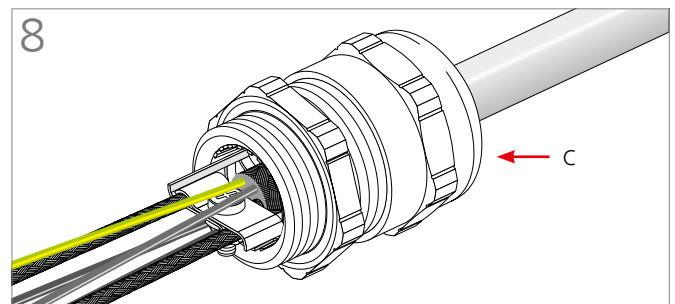
5
Schirmschlussbleche (E) aufschieben, sodass (bei Kabeln mit zwei Selektivschirmen) einer der Innenschirme links, der andere rechts der mittigen Schraube (F) zum Liegen kommt (Abb. 5 + 6); Anzugsdrehmomente siehe Tabelle 1
Install shield connection plates (E) so that one of the inner shields is left and the other is right of the central screw (F) (valid for cables with two selective shields) (fig. 5 + 6); nominal torques see table 1



6
Innenschirm A1
Inner shield A1
Innenschirm A2
Inner shield A2



7
Die Leitung unter leichtem Drehen im Uhrzeigersinn so weit zurückziehen, bis das Schirmschlusselement (E) in den Verschraubungskörper (D) eintaucht. Druckschraube (C) anziehen (Abb. 7 + 8); Anzugsdrehmomente siehe Tabelle 2
Pull back wire (E) while slightly turning clockwise until shield connection unit is fully fixed in double nipple (D). Fix pressure screw (C) (fig. 7 + 8); nominal torques see table 2



8
C

Tabelle 1

Table 1

Art.-Nr. Art. no.	Schraube (F) Screw (F)	Anzugsdrehmoment Nominal torque
bgSS 220ms11- 7	M2	0,7 Nm
bgSS 225ms12-10	M3	0,8 Nm
bgSS 232ms16-12	M3	0,8 Nm

Tabelle 2

Table 2

Art.-Nr. Art. no.	Druckschraube (C) Pressure screw (C)	Anzugsdrehmoment Nominal torque
bgSS 220ms11- 7	M20	10,0 Nm
bgSS 225ms12-10	M25	15,0 Nm
bgSS 232ms16-12	M32	15,0 Nm

PFLITSCH GmbH & Co. KG

Ernst-Pflitsch-Straße 1 Nord 1 · D-42499 Hückeswagen
Telefon: +49 2192 911-0 · Fax: +49 2192 911-220
E-Mail: info@pflitsch.de · Internet: www.pflitsch.de

Irrtümer und technische Änderungen vorbehalten.
Errors and technical alterations are reserved.