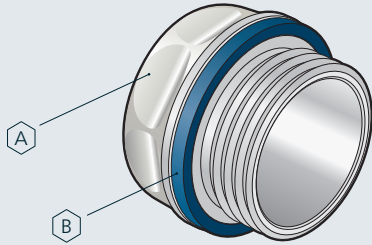


Blindstopfen CLEAN Plus

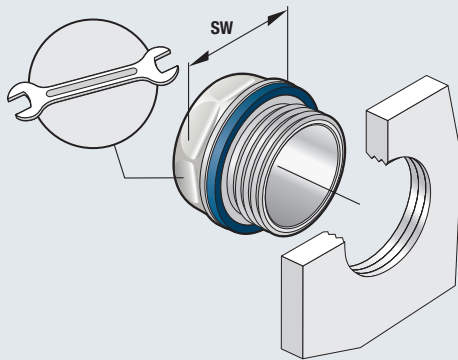
1



Einzelteile: Blindstopfen (A), Dichtring (B)
Components: blind plug (A), sealing ring (B)

2

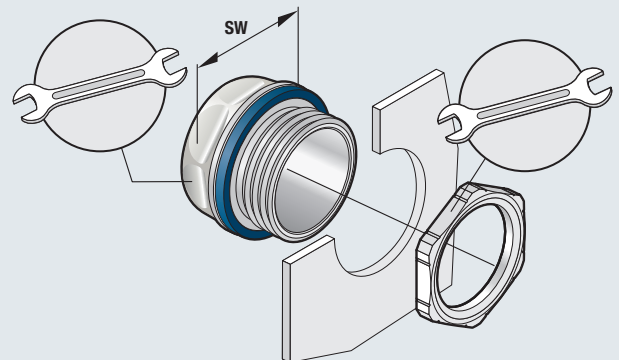
Variante A: Ohne Gegenmutter
Variant A: Without lock nut



Montage des Blindstopfen Variante A mit Anzugsmoment M_{DN}
Assembly of blind plug variant A without lock nut to nominal torque M_{DN}

3

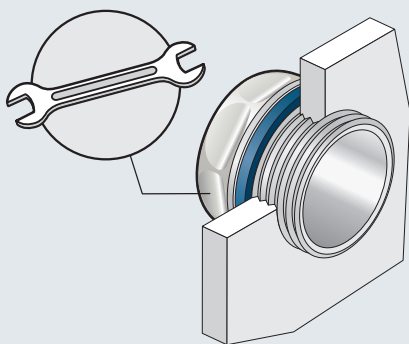
Variante B: Mit Gegenmutter
Variant B: With lock nut



Montage des Blindstopfen Variante B mit Anzugsmoment M_{DN}
Assembly of blind plug variant B without lock nut to nominal torque M_{DN}

4

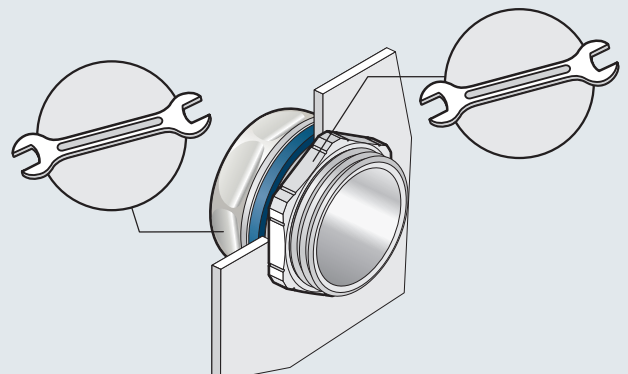
Variante A: Ohne Gegenmutter
Variant A: Without lock nut



Montage des Blindstopfen Variante A auf Block
Assembly of blind plug variant A on block

5

Variante B: Mit Gegenmutter
Variant B: With lock nut



Montage des Blindstopfen Variante B auf Block
Assembly of blind plug variant B on block

Metrisches Gewinde <i>Metric Thread</i>	Anzugsdrehmoment M_{DN} <i>Nominal torque M_{DN}</i>	Durchgangsbohrung <i>Through hole</i>
Art.-Nr. <i>Art.-Nr.</i>		$\varnothing d2$ mm (0/+0,2mm)
BSM 12VA cp	5,0 Nm	12
BSM 16VA cp	12,0 Nm	16
BSM 16VA HTS cp	12,0 Nm	16
BSM 20PA cp	15,0 Nm	20
BSM 20VA cp	15,0 Nm	20
BSM 20VA HTS cp	15,0 Nm	20
BSM 25PA cp	15,0 Nm	25
BSM 25VA cp	15,0 Nm	25
BSM 32PA cp	20,0 Nm	32
BSM 32VA cp	20,0 Nm	32
BSM 40VA cp	20,0 Nm	40
BSM 50VA cp	50,0 Nm	50
BSM 63VA HTS cp	60,0 Nm	63

PFLITSCH GmbH & Co. KG

Ernst-Pflitsch-Straße 1 · 42499 Hückeswagen · Germany

T +49 2192 911-0 · info@pflitsch.de · www.pflitsch.de

Montageanleitung Blindstopfen CLEAN Plus | 10.2024 | 160674

Irrtümer und technische Änderungen vorbehalten. | *Errors and technical alterations are reserved.*