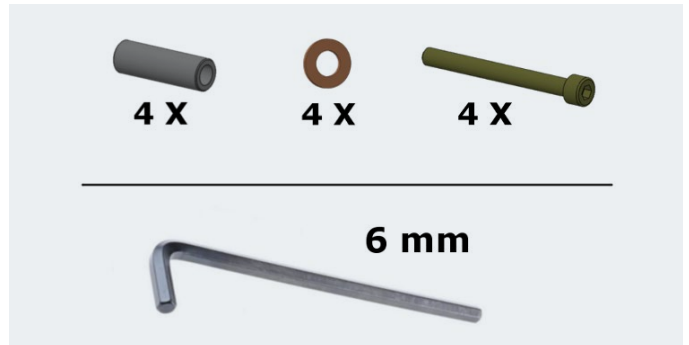
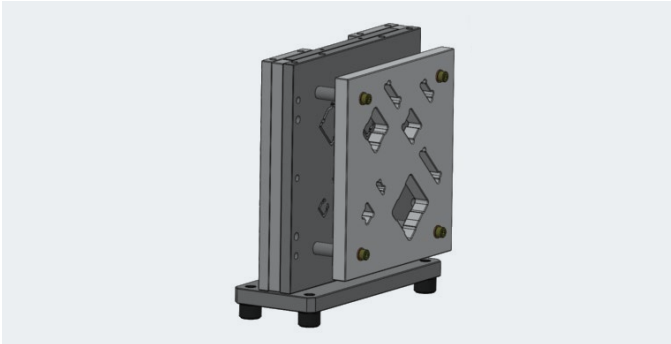
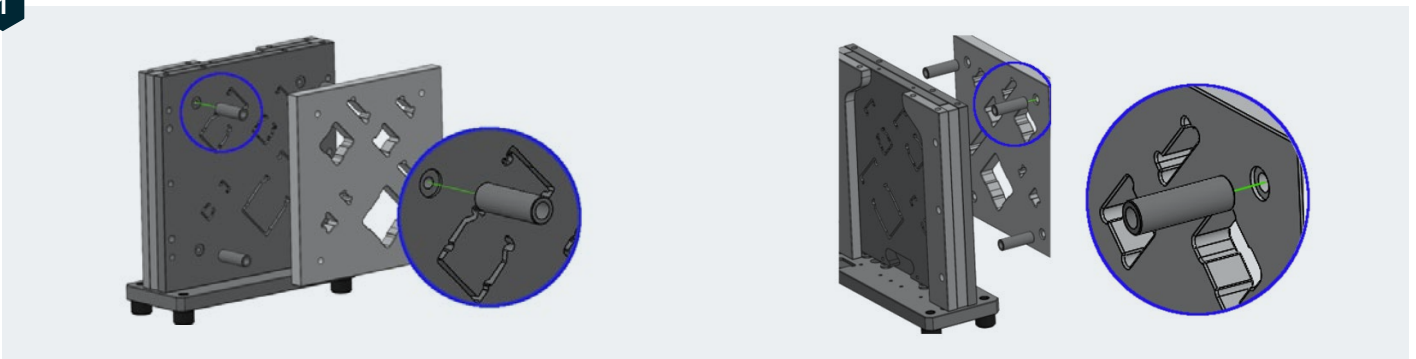


MiniCut Einlaufhilfe

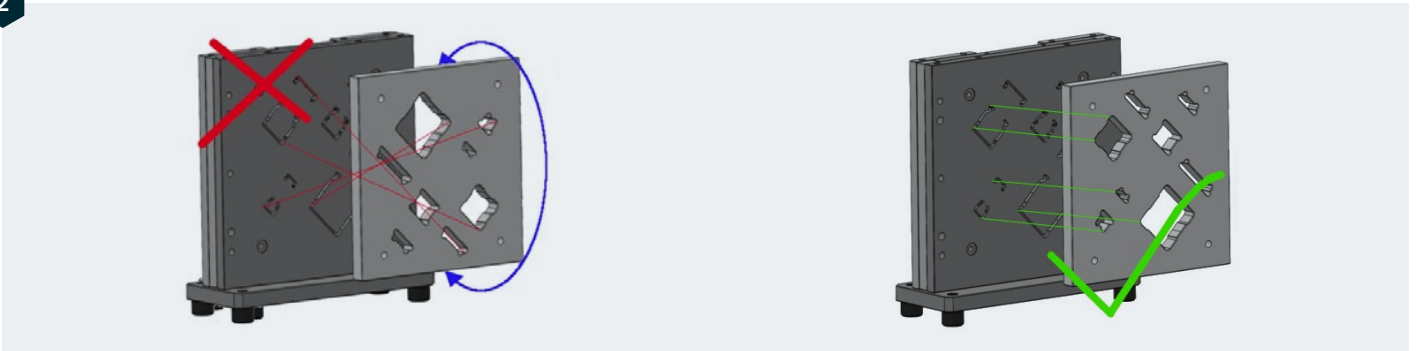
MiniCut infeed aid



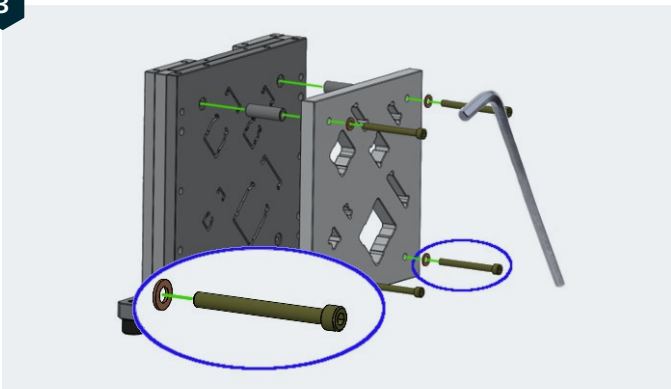
1



2



3



4

