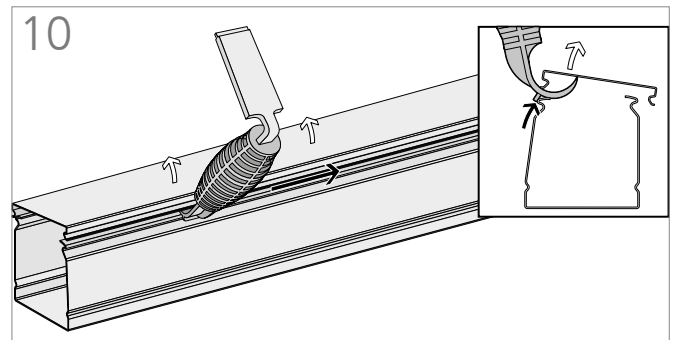
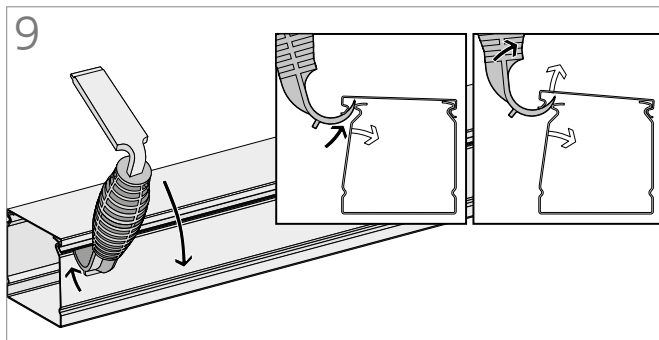
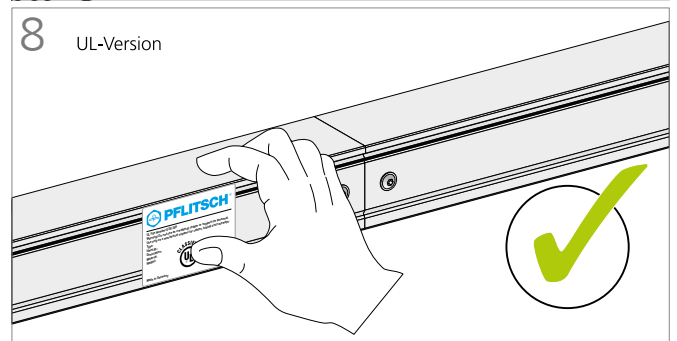
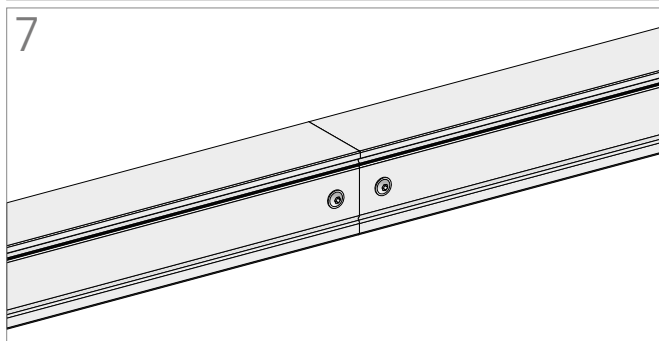
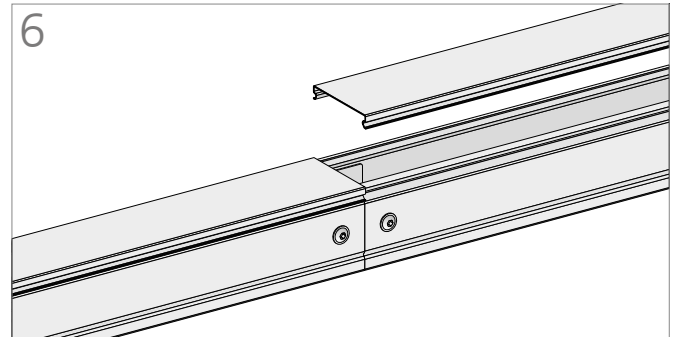
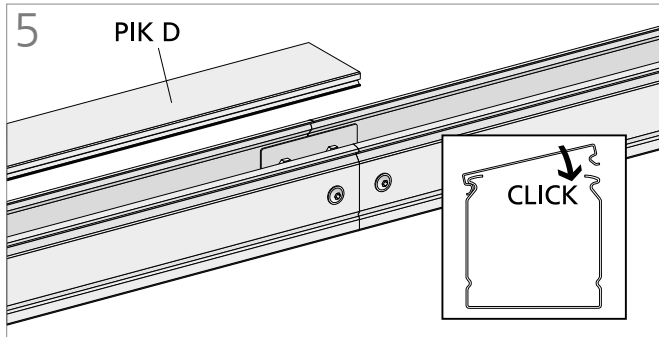
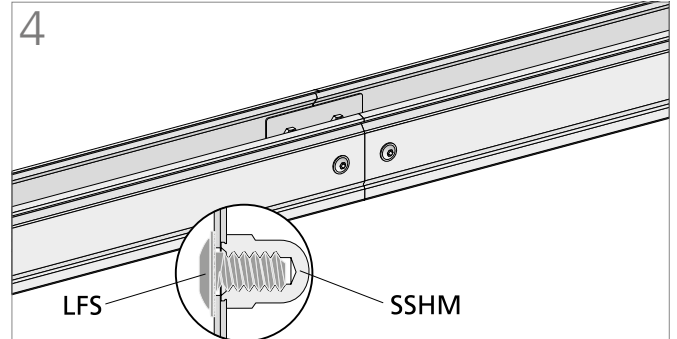
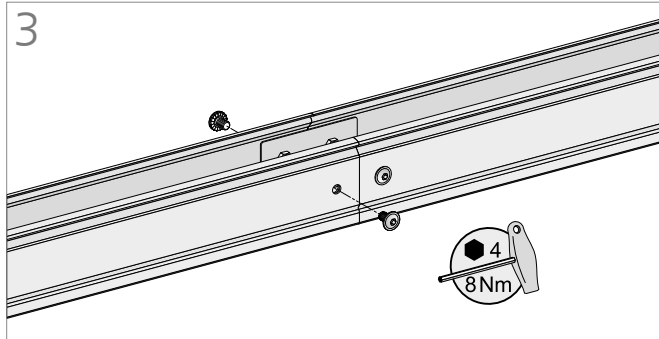
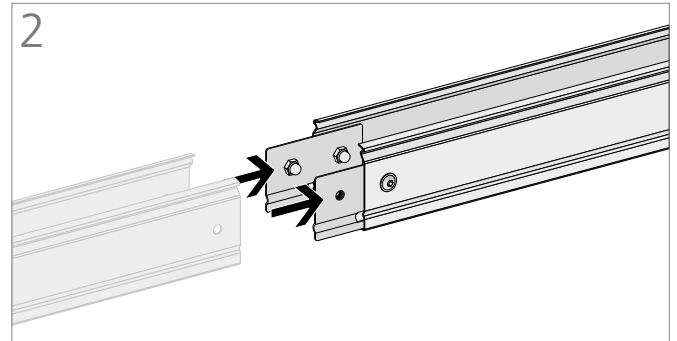
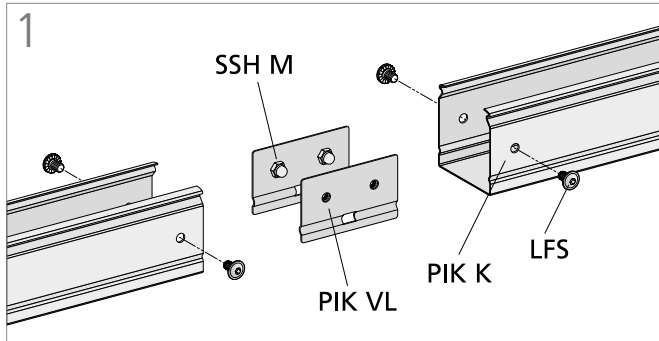


PIK-Kabelkanal PIK-Trunking

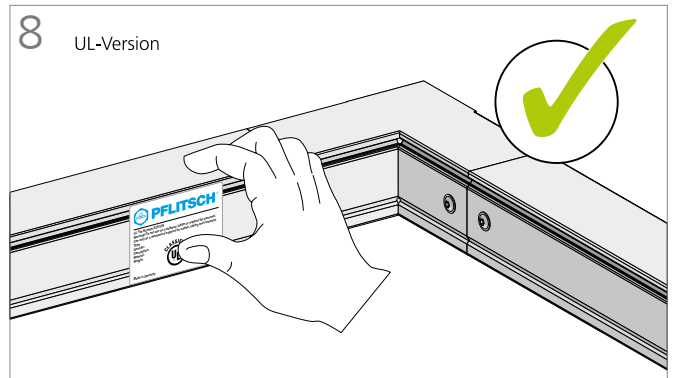
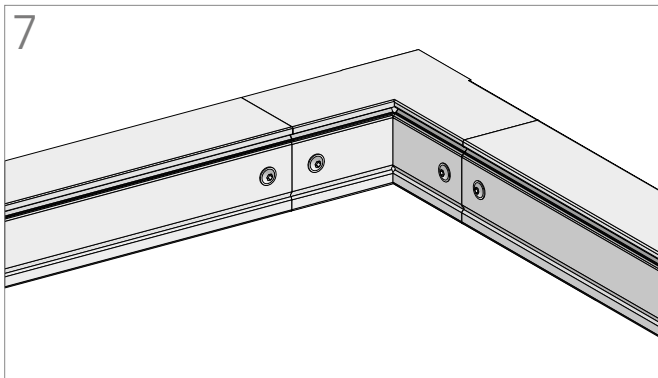
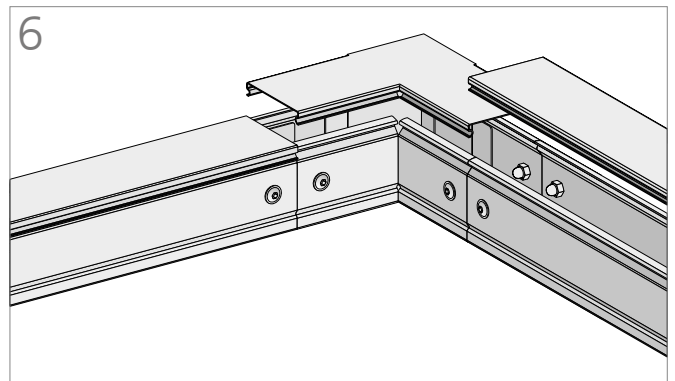
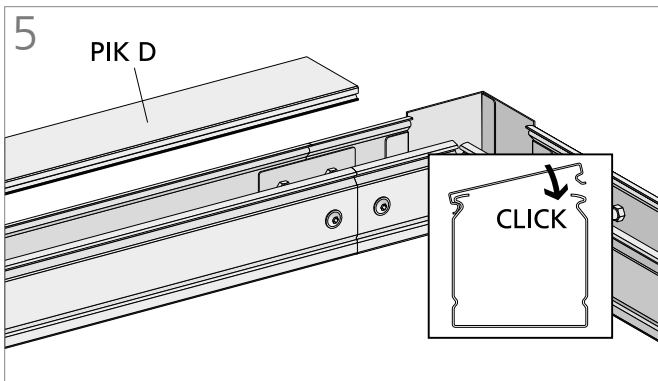
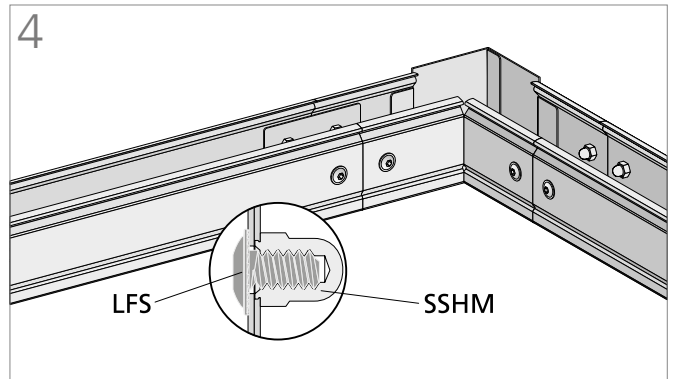
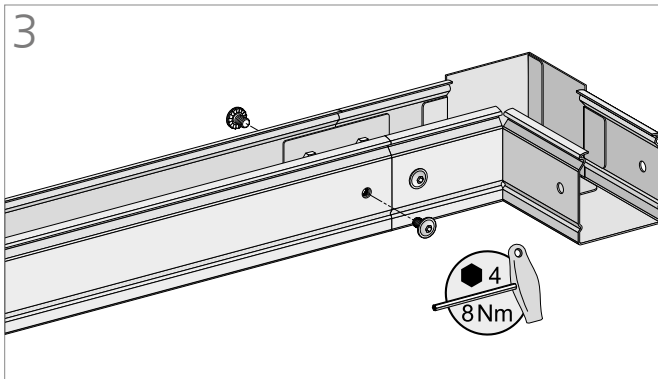
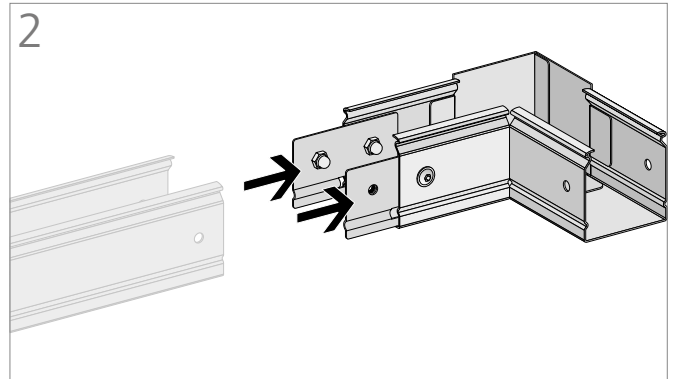
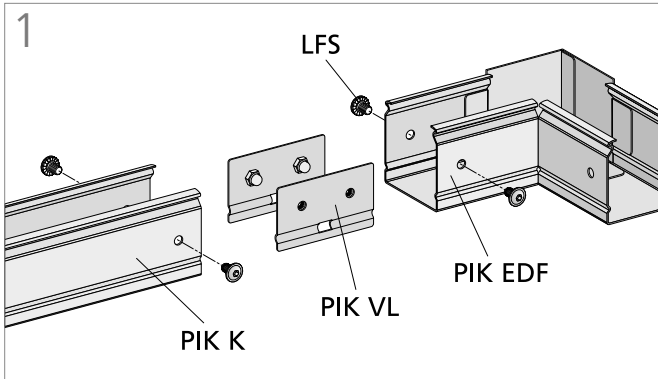
Montageanleitung PIK-Kanal – Verbindungslasche

Assembly instructions PIK-Trunking – connection piece



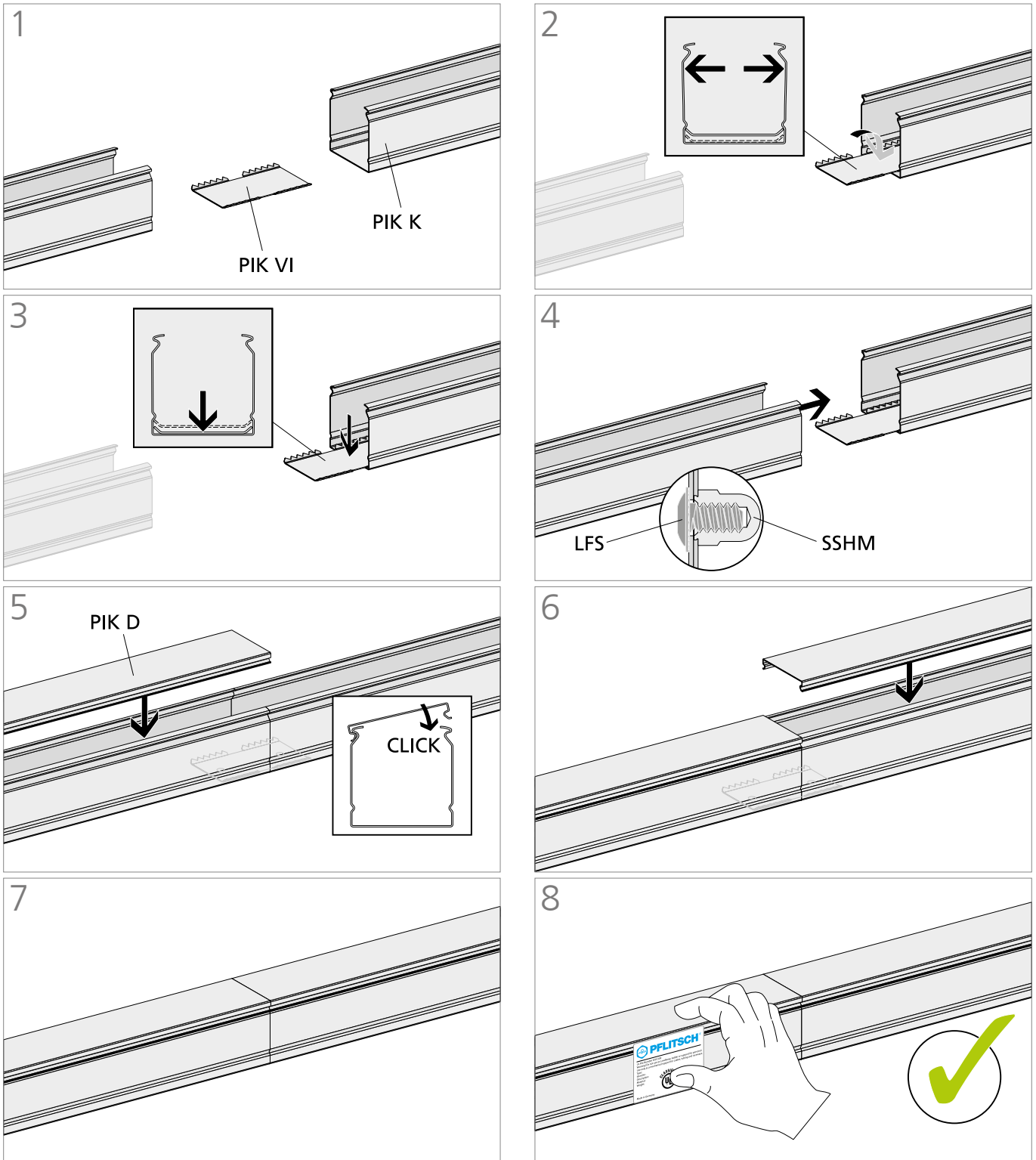
Montageanleitung PIK-Kanal – Formteil mit Verbindungslasche

Assembly instructions PIK-Trunking – accessory fitting with connection piece



Montageanleitung PIK-Kanal – Verbinder Innen

Assembly instructions PIK-Trunking – internal coupler



i Grundsätzlich empfehlen wir für den Umgang mit Kabelführungssystemen das Tragen von angemessener Schutzkleidung. Dazu zählen z. B. Schutzhandschuhe und Sicherheitsschuhe.
 We recommend that appropriate personal protective equipment, such as protective gloves and safety footwear, is worn when working with cable routing systems.

Stückliste zur Musterbox PIK-Kanal Mini

Parts list for sample box VARI^{OX}® mini

Anzahl Quantity	Artikelnummer Article number	Beschreibung Description
1	PIK 30/30 VA (125mm)	Kabelkanal: Körper + Deckel, Edelstahl Cable trunking: body + cover, stainless steel
1	PIK VI 30 VA	Verbinder Connector
1	PIK 30/30 (125mm)	Kabelkanal: Körper + Deckel, Stahl grundiert Cable trunking: body + cover, steel primed
1	PIK KSSV 30 TPE	Seilicher Kantenschutz Lateral edge protection
1	PIK EK 30/30 TPE	Endkappe End Cap
1	PIK KS 30/30 TPE	Kantenschutz Edge protection
1	PIK 60/60 S (125mm)	Kabelkanal: Körper + Deckel, Stahl verzinkt Cable trunking: body + cover, steel zinc plated
1	PIK 60/60 L (125mm) RAL 5012	Kabelkanal: Körper + Deckel, Stahl lackiert Cable trunking: body + cover, steel painted
2	PIK VL 180 S	Verbinder Connector
1	PIK KS 60/60 S	Kantenschutz Edge protection
1	PIK EKI 60/60 S	Endkappe End cap
1	PIK KSSV 60 TPE	Kantenschutz seitlich Edge protection lateral
2	PIK HK 60 VA	Halteklammer Retaining clip
1	HLK 19x16,5 (100mm)	Klebeband Glueing tape
4	LFS M6x10 VA	Schraubensatz Screw set
1	PIK KR 60/100 S	Kabelrückhalter Cable retainer
1	PIK HTW1 60 S	Halter Trennwand Partition Coupler
1	PIK TL 60 S (100mm)	Trennwand L Trunking partition L



Passion for the best solution

PFLITSCH GmbH & Co. KG

Ernst-Pflitsch-Straße 1 Nord 1
D-42499 Hückeswagen

Telefon: +49 2192 911-0

Fax: +49 2192 911-220

E-Mail: info@pflitsch.de

Internet: www.pflitsch.de

Irrtümer und technische Änderungen vorbehalten.
Errors and technical alterations are reserved.