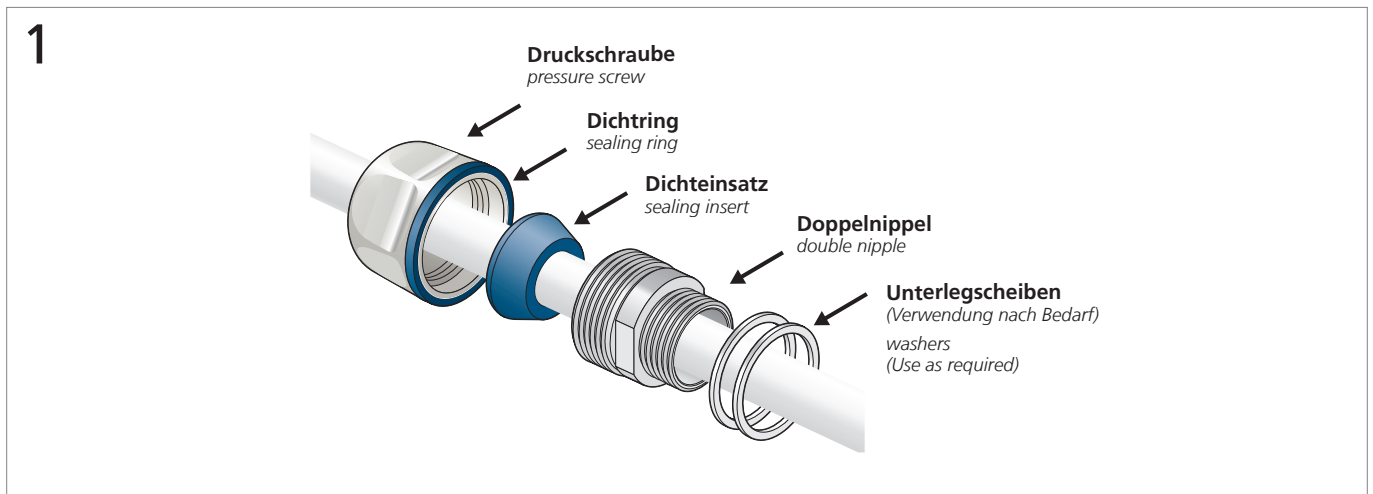
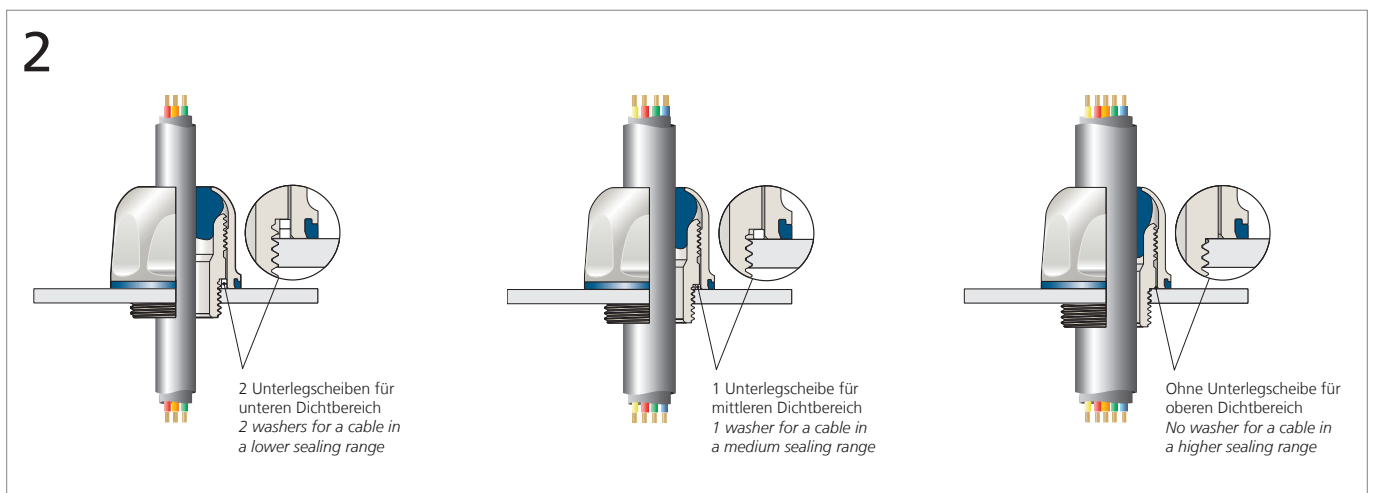


## blueglobe CLEAN Plus® aus PA

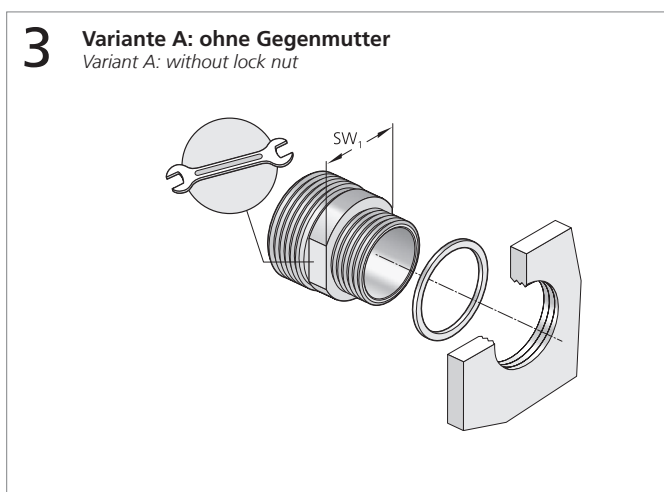
blueglobe CLEAN Plus® made of PA



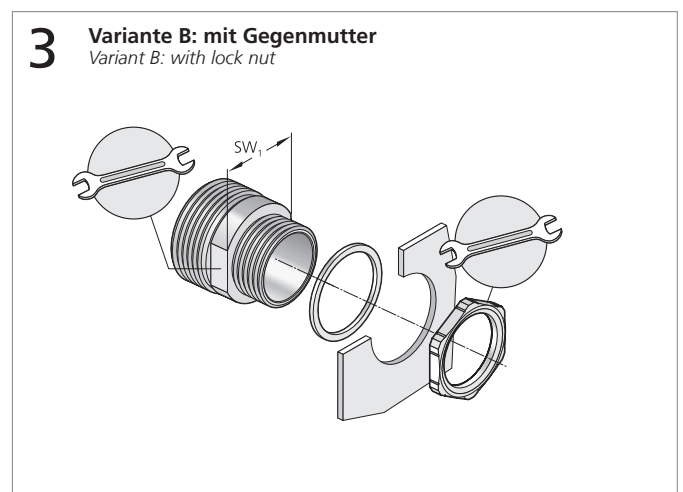
Einzelteile: Druckschraube (DS), Dichtring, Dichteinsatz (DE), Doppelnippel (DN), Unterlegscheiben (S)  
Components: Pressure screw (DS), sealing ring, sealing insert (DE), double nipple (DN), washers (S)



Wichtig! Die Anzahl der Unterlegscheiben ist vom Durchmesser und der Qualität des Kabels abhängig.  
Important! The number of washers depends on the diameter and the quality of the cable.



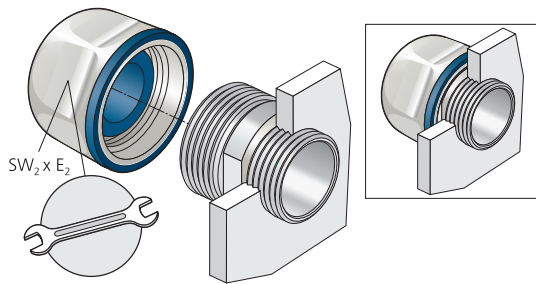
Montage des Doppelnippel (DN) Variante A mit Anzugsmoment  $M_{DN}$   
Assembly of double nipple (DN) variant A without lock nut to nominal torque  $M_{DN}$



Montage des Doppelnippel (DN) Variante B mit Anzugsmoment  $M_{DN}$   
Assembly of double nipple (DN) variant B without lock nut to nominal torque  $M_{DN}$

#### 4 Variante A: ohne Gegenmutter

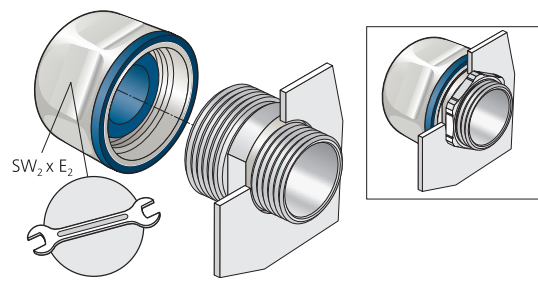
Variant A: without lock nut



Montage der Druckschraube (DS) Variante A auf Block  
Assembly of pressure screw (DS) variant A on block

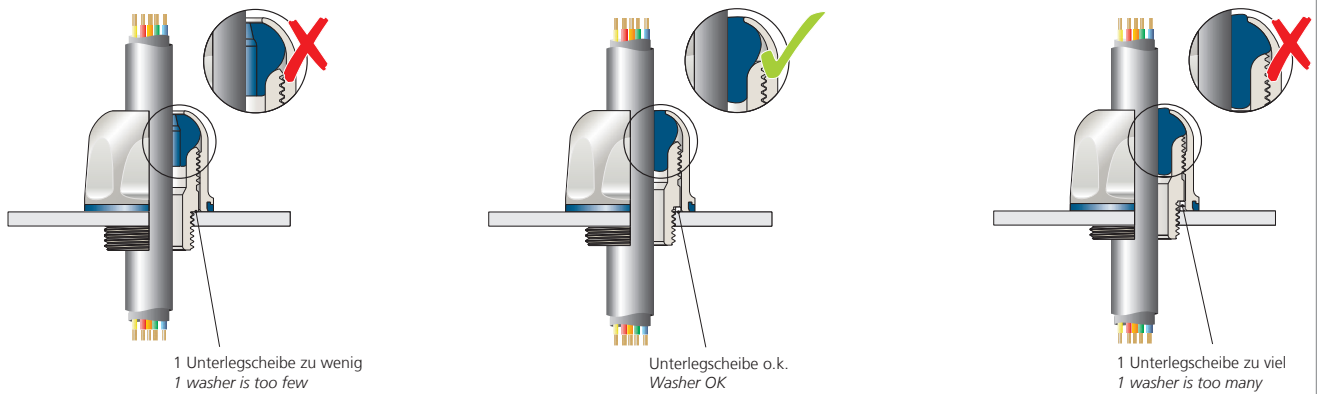
#### 4 Variante B: mit Gegenmutter

Variant B: with lock nut



Montage der Druckschraube (DS) Variante B auf Block  
Assembly of pressure screw (DS) variant B on block

#### 5



Montage der Druckschraube (DS) auf Block und Kontrolle  
Assembly of pressure screw (DS) on block and verification

#### Drehmomente

Torques

Metrisches Gewinde Metric Thread		Durchgangsbohrung Through hole
Art.-Nr. Art.-Nr.	Anzugsdrehmoment $M_{DN}$ Nominal torque $M_{DN}$	$\varnothing d2$ mm (0/+0,3mm)
bg 216PA cp	8,0 Nm	16
bg 220PA cp	10,0 Nm	20
bg 225PA cp	12,0 Nm	25
bg 232PA cp	14,0 Nm	32

#### Montagehilfe

Assembly aid

Größe Size	Prüfdorn- $\varnothing$ Test mandrel	Scheibenanzahl Pcs. of washers	Größe Size	Prüfdorn- $\varnothing$ Test mandrel	Scheibenanzahl Pcs. of washers
bg 216PA cp	$\varnothing 9$ mm	1	bg 232PA cp	$\varnothing 23$ mm	0
	$\varnothing 8$ mm	1		$\varnothing 22$ mm	1
	$\varnothing 7$ mm	2		$\varnothing 21$ mm	1
bg 220PA cp	$\varnothing 12$ mm	0		$\varnothing 20$ mm	2
	$\varnothing 11$ mm	0			
	$\varnothing 10$ mm	1			
bg 225PA cp	$\varnothing 9$ mm	2			
	$\varnothing 18$ mm	0			
	$\varnothing 17$ mm	1			
	$\varnothing 16$ mm	1			
	$\varnothing 15$ mm	2			

PFLITSCH GmbH & Co. KG

Ernst-Pflitsch-Straße 1 Nord 1 · D-42499 Hückeswagen  
Telefon: +49 2192 911-0 · Fax: +49 2192 911-220  
E-Mail: info@pflitsch.de · Internet: www.pflitsch.de

Irrtümer und technische Änderungen vorbehalten.  
Errors and technical alterations are reserved.